

Lifetime Warranty Alsons Corporation warrants to the owner of this product that the product is free from defects in material or workmanship for the period stated above from the date of purchase.

If this product malfunctions or becomes damaged, stop use and return it to the dealer where purchased or the manufacturer (we recommend United Parcel Service):

If in the USA:
Alsons Corporation
3010 West Mechanic Street
Hillsdale, MI 49242

If in Canada:
Masco Canada Limited
46 Bosworth Court
Brantford, ON N3T 5N9

We will repair or replace, at our discretion, at no charge.

This warranty gives you specific legal rights. You may also have other rights that vary where you reside.

For assistance with problems with installation: In the USA, call toll free 1-800-421-0001, 8:00 a.m. to 6:00 p.m. Eastern Standard Time, Monday - Friday.

Garantía de por vida Alsons Corporation garantiza al propietario de este producto que se encuentra libre de defectos en materiales o mano de obra, según lo indicado arriba, a partir de la fecha de compra.

Si este producto no funciona o se daña, deje de usarlo y devuélvalo al distribuidor donde lo compró o al fabricante (recomendamos United Parcel Service):

Si está en los EE.UU.:
Alsons Corporation
3010 West Mechanic Street
Hillsdale MI 49242

Si está en Canadá:
Masco Canada Limited
46 Bosworth Court
Brantford, ON N3T 5N9

Nosotros lo repararemos o reemplazaremos sin costo, a nuestra sola discreción.

Esta garantía le otorga derechos legales específicos. Podría tener otros derechos que varían de acuerdo al lugar en que reside.

Para recibir ayuda o si tiene problemas con la instalación: En los EE.UU. llame gratis al: 1-800-421-0001, de 8:00 a.m. a 6:00 p.m., hora del Este, de lunes a viernes.

Garantie à vie Alsons Corporation garantit au propriétaire de ce produit qu'il est sans défaut de matériaux ou de fabrication, tels qu'indiqués ci-dessus, à partir de la date d'achat.

Si le produit est défectueux ou est endommagé, arrêtez de l'utiliser et retournez-le au magasin ou fabricant (nous recommandons d'utiliser United Parcel Service).

Aux États-Unis :
Alsons Corporation
3010 West Mechanic Street
Hillsdale MI 49242

Au Canada :
Masco Canada Limited
46 Bosworth Court
Brantford, ON N3T 5N9

Nous réparerons ou remplacerons, à notre discrétion, gratuitement.

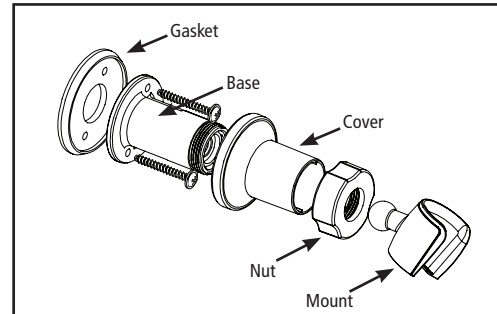
Cette garantie vous accorde des droits légaux spécifiques. Vous pouvez aussi avoir d'autres droits dans votre lieu de résidence.

Pour assistance ou en cas de problèmes avec l'installation : Aux États-Unis, appelez sans frais : 1-800-421-0001, de 8 h à 18 h HNE, de lundi à vendredi.



Alsons Wall Mount and Hand Shower Unit Installation Instructions

Installation of Wall Mount:



1. Select Location

Select wall mount position desired for hose length. **Note:** Locate so there will be slack in the hose when shower is in extreme up or down position.

2. Install the Mount

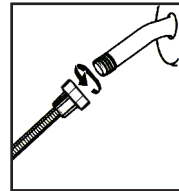
- Unscrew the nut and mount assembly from the base. **Note: The base will be used as your guide for marking drill locations.**
- Place the base in the desired location on the wall. Line up the holes in the vertical (up-down) position. Mark the holes and drill $\frac{1}{4}$ " holes.

- Install the anchors provided.
- Place the gasket on the wall, with the two holes positioned over the anchors.
- Position the base on the gasket, lining up the two holes. Fasten the base to the wall with the screws provided.
- Place the cover over the base.
- Screw the nut and mount assembly back onto the base. Hand tighten only.

For ceramic tiles: Drill $\frac{1}{4}$ " holes in grout (if possible) and insert anchors.

For fiberglass/acrylic surface: A toggle bolt (instead of supplied screws) may be necessary for proper installation

Installation of Hand Shower and Hose:

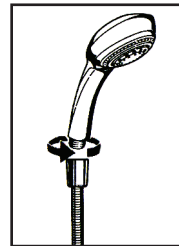


3. Connect the Hose to Water Supply

Standard Installation: A Washer must be firmly seated into the bottom of the standard hex nut end of the Hose. Then firmly hand tighten the hose nut clockwise onto the water supply outlet. Do not use a wrench or pliers.

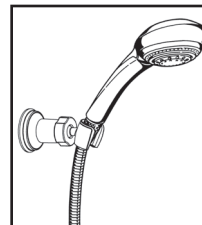
In the case where the hand shower does not have a double check valve (which functions as a vacuum breaker) then a vacuum breaker can be installed.

Installation with Vacuum Breaker (purchased separately): If a Vacuum Breaker is required for your installation, the Vacuum Breaker should be connected to the standard hex nut end of the Hose and then attach it to the water supply connection (most often the shower arm). If you attach the Vacuum Breaker to the Hand Shower, it will not function as designed.



4. Connect Tapered End of Hose to Hand Shower

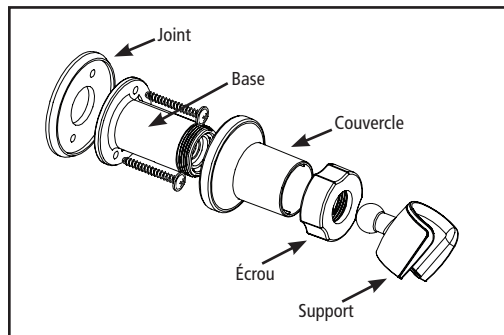
Seat the Washer firmly into the Hose nut. Carefully align the thread of the tapered end of the Hose directly to the Hand Shower. Hand tighten - do not use a wrench or pliers. Then place the Hand Shower into the Wall Mount holder.





Instructions de montage de l'unité de fixation murale et de l'unité de douche à main Alsons

Instructions d'installation de l'unité de fixation murale :



1. Choix de l'emplacement

Choisissez l'emplacement pour l'unité de fixation murale en fonction de la longueur du tuyau.
Remarque : Choisissez l'emplacement de façon à avoir du jeu dans le tuyau lorsque la douche à main est en position limite vers le bas ou le haut.

2. Installation de l'unité de fixation murale

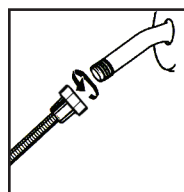
- Dévissez de la base l'écrou et le support de douche. **Remarque : La base vous servira de guide pour marquer les trous à percer.**
- Disposez la base à l'emplacement désiré sur le mur. Alignez les trous en position verticale (du haut vers le bas). Marquez et percez des trous de $\frac{1}{4}$ po (1,25 cm).

- Fixez les ancrages fournis.
- Placez le joint sur le mur, avec les deux trous positionnés sur les ancrages.
- Placez la base sur le joint, avec les deux trous alignés. Fixez la base au mur à l'aide des vis fournies.
- Placez l'enveloppe sur la base.
- Vissez l'écrou et le support de douche sur la base. Serrez à la main seulement.

Pour les tuiles de céramique : Percez des trous de $\frac{1}{4}$ po (1,25 cm) dans le coulis si possible et insérez les ancrages.

Pour les surfaces en fibre de verre ou en acrylique : Vous devrez peut-être vous servir d'un boulon à ailettes (en remplacement des vis fournies) pour une installation adéquate.

Installation de la douche à main et du tuyau :

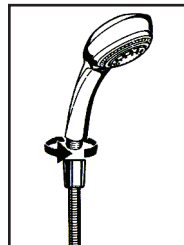


3. Raccordement du tuyau à la sortie d'alimentation d'eau

Installation standard : On doit fixer solidement une rondelle dans le fond de l'extrémité à écrou hexagonal du tuyau. Serrez ensuite à la main l'écrou du tuyau sur la sortie d'alimentation d'eau. N'utilisez pas de clé à molette ni de pinces.

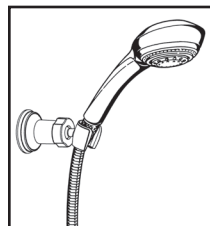
Si la douche à main n'est pas équipée d'un double clapet de non retour (fonctionnant comme un casse-vidé), un casse-vidé peut être installé.

Installation avec un casse-vidé : Si votre installation nécessite la pose d'un casse-vidé, vous devrez le raccorder à l'extrémité à écrou hexagonal standard du tuyau puis le fixer à la sortie d'alimentation d'eau. Si vous fixez le casse-vidé à la douche à main, il ne fonctionnera pas correctement.



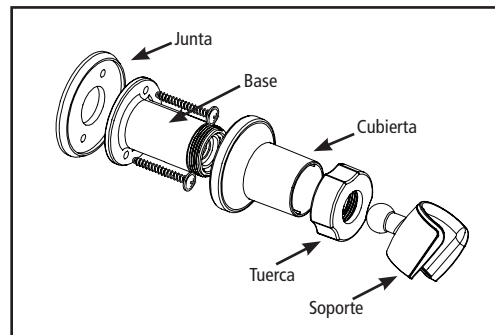
4. Raccordez l'extrémité fuselée du tuyau flexible à la douche à main.

Fixez fermement la rondelle dans l'écrou de tuyau. Alignez soigneusement les filets de l'extrémité fuselée du tuyau avec ceux de la douche à main. Serrez à la main. N'utilisez pas de clé à molette ni de pinces. Insérez ensuite la douche à main dans le support mural.



Instrucciones para instalar el soporte de pared y la unidad de regadera de mano Alsons

Instalación del soporte de pared:



1. Elija la ubicación

Elija una posición del soporte de pared que sea adecuada para el largo de la manguera.
Nota: Ubique el soporte de manera tal que la manguera quede floja al utilizarse en una posición muy alta o muy baja.

2. Instale el soporte

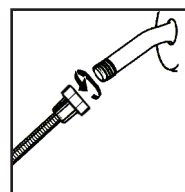
- Destornille la tuerca y el ensamblaje del soporte de la base. **Nota: La base le servirá de guía para marcar las posiciones de perforación.**
- Coloque la base en la ubicación deseada en la pared. Alinee los orificios en posición vertical (de arriba hacia abajo). Marque y perforo orificios de $\frac{1}{4}$ ".

- Instale los anclajes suministrados.
- Coloque la junta en la pared, con los dos orificios ubicados sobre los anclajes.
- Coloque la base sobre la junta, de manera tal que quede alineada con los dos orificios. Fije la base en la pared utilizando los tornillos suministrados.
- Coloque la cubierta por encima de la base.
- Vuelva a atornillar la tuerca y el ensamblaje del soporte a la base. Sólo ajuste manualmente.

Para baldosas de cerámica: Perfore orificios de $\frac{1}{4}$ " en la lechada de cemento (si es posible) y coloque anclajes.

Para superficies acrílicas/de fibra de vidrio: Para una instalación adecuada, podría necesitar un perno de anclaje (en vez de los tornillos suministrados).

Instalación de la regadera de mano y la manguera:

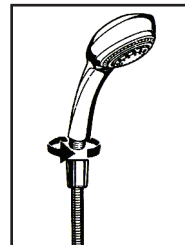


3. Conecte la manguera al suministro de agua

Instalación estándar: Ajuste firmemente una arandela en la parte inferior del extremo de la tuerca hexagonal estándar de la manguera. Luego ajuste la tuerca de la manguera en forma manual y con firmeza, en el sentido de las agujas del reloj, en la salida del suministro de agua. No utilice llaves ni pinzas.

En los casos en los cuales la regadera de mano no tiene una doble válvula de retención (que funciona como válvula vacuorreguladora) se puede instalar una válvula rompevacío.

Instalación con una válvula rompevacío: Si se requiere una válvula rompevacío para la instalación, esta debe conectarse al extremo de la tuerca hexagonal estándar de la manguera y luego a la salida del suministro de agua. Si conecta la válvula rompevacío a la regadera de mano, no se obtendrán los resultados deseados.



4. Conecte el extremo cónico de la manguera a la regadera de mano

Ajuste la arandela con firmeza en la tuerca de la manguera. Alinee cuidadosamente la rosca del extremo cónico de la manguera con la regadera de mano. Ajuste manualmente. No utilice llaves ni pinzas. Luego coloque la regadera de mano en el soporte para regadera de mano.

